

# L'avancée technologique...

# CYRANO

1015

POURSUITE HMI 2500W.  
2500W HMI FOLLOW SPOT.  
ZOOM 3° / 8°.



"CYRANO" 1015.

OPTION "TOURNESOL"  
Changeur de gobo tournant /  
Rotating gobo changer.

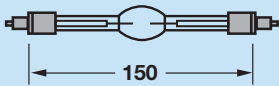
Route de Beaumont F 60530 Fresnoy - en - Thelle. tél.: 33 (0)3.44.26.51.89 fax: 33 (0)3.44.26.90.79 - www.robertjuliat.fr  
Robert Juliat USA, 48 Capital Drive, Wallingford, CT 06492 phone.: (203) 294 0481 fax: (203) 294 0482 - www.robertjuliatamerica.com

# La lumière, l'art de l'ombre.

**Robert Juliat**  
Distribué par / Distributed by:

Robert Juliat reserve the right to change any item or information detailed on this page, to improve manufacturing techniques without prior notice.  
 Le constructeur se réserve la possibilité de modifier ses matériels sans avis préalable. Les renseignements mentionnés sur cette notice sont donnés à titre indicatif et ne sauraient présenter de caractère contractuel.

**PHOTOMETRIE & LAMPE / LIGHT OUTPUT & LAMP.**



CULOT / BASE : S Fa 21 - 12

HMI 2500 W/S OSRAM.

5600K - 240 000 Ln - 500 H.

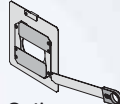
1015	3°		8°	
	Ø	Lux.±5%	Ø	Lux.±5%
40m	2,30	4700	5,60	1130
50m	2,80	3000	7,00	730
60m	3,40	2090	8,40	500
70m	4,00	1530	9,80	370
80m	4,50	1170	11,30	280
90m	5,10	930	12,70	220
100m	5,70	750	14,10	180
110m	6,20	620	15,50	150
120m	6,80	520	16,90	125

ATTENTION : Les lampes HMI 2500 longues ne sont pas admissibles dans ces projecteurs.

CAUTION : Long HMI 2500 lamps are not usable.

**"CYRANO" 1015**

sur pied GT 4000 avec alimentation "RJ" /  
on a GT 4000 stand with "RJ" P.S.U.



Option :  
Guillotine /  
Chopper.

**CYRANO HMI 2500W 3° / 8°.**

REF. 1015.

**Lanterne.**

- Réamorçage à chaud silencieux.
- Optique haute performance à condenseur quartz.
- Cassette iris à fermeture totale avec protection.
- Obturateur manuel (dimmer) de 0 à 100%.
- Changeur de gobo par "passe vue" à 3 images (Taille "B").
- Changeur 6 couleurs type boomerang à porte filtres interchangeables.
- Fonction dépoli progressif.
- Filtre convertisseur de température de couleur 5500 -> 3400K.
- Filtre dichroïque bleu foncé.
- Poignées de focalisation à débrayage rapide.
- Grande poignée de manœuvre ergonomique.
- Lyre orientable renforcée.
- Volume compact, toutes pièces facilement accessibles pour le service.
- Points d'ancrage repérés pour élinguage.
- Malette d'outillage et de pièces de première urgence.

**Alimentation.**

- Ballast selfique silencieux
- Self tri tension / Fréquence : 230V-50Hz, 245V-50Hz et 208V-60Hz. Inverseur de tension en face avant.
- Protection générale par disjoncteur avec témoin lumineux de présence secteur.
- Cordon montée de lampe 3m standard Harting 16x16A + T.
- Cordon secteur 2,5m avec fiche CEE P17 32A.

- Livré conditionné en un flight case carton.

**REF 1015 B.**

- Même projecteur avec commande CAD 2000 motorisée du dimmer et du dépoli progressif.
- Adressage du "ON/OFF" de la lampe sur l'alimentation et contrôle du flux lumineux (dimmer) et du dépoli progressif sur le projecteur.
- Contrôle à distance en DMX et 0/+10V.
- Contrôle local sur le projecteur.

**REF 1015 BS.**

- Même projecteur que 1015 B sans contrôle DMX du "ON/OFF" de la lampe.

**OPTIONS**

- "TOURNESOL" changeur de gobo tournant.
- Guillotine Ø56.
- Alimentation électronique 190 —> 265 Volts.  
! Non compatible avec ballast selfique (amorçeur différent).

**CYRANO 2500W HMI 3° / 8°.**

REF. 1015.

**Lantern.**

- Silent hot restrike ignition.
- High performance quartz condenser optical system.
- 100% closing iris with black plate follower in a removable cassette.
- 100% closing manual dimmer.
- "B" size double gobo holder on slide changer.
- 6 way boomerang colour changer fitted with removable filter frames.
- Progressive soft filter.
- 5500 -> 3400K conversion filter on a flip lever.
- Dark blue dichroic filter
- Fast locking focusing handle.
- Large ergonomic handle.
- Heavy duty adjustable yoke.
- Compact and efficient design. All working part readily accessible, allowing easy maintenance.
- Special hanging points at the rear of the unit.
- Set of tools and first emergency spare parts.

**Power Supply.**

- Silent magnetic ballast.
- 3 Voltage / frequency choke : 230V-50Hz, 245-50Hz et 208V-60Hz. Directly switchable on the P.S.U.
- Main automatic breaker with mains check light.
- 3m follow spot cable 16x16A + T, Harting standard.
- 2,5m power cable with 32A CEE plug.

- Delivered in a strong cardboard case.

**REF. 1015 B.**

- Same features as above with CAD 2000 motorized shutter and motorized progressive soft filter.
- Lamp "ON/OFF" address on P.S.U., light beam and progressive soft filter control address on the follow spot.
- DMX and 0/+10V remote control.
- Local control on the side of the follow spot.

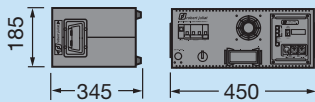
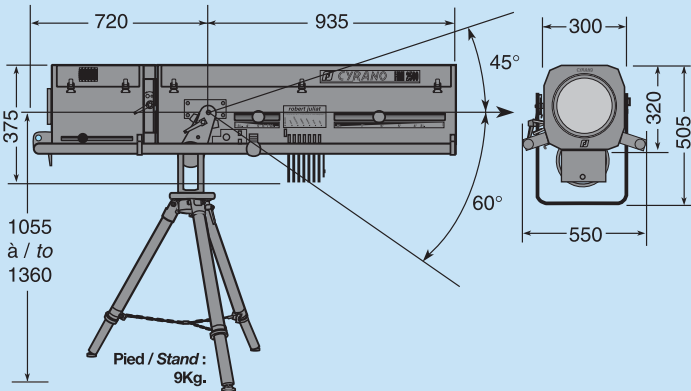
**REF. 1015 BS.**

- Same features as 1015 B without DMX lamp control.

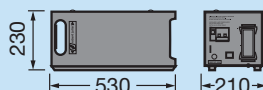
**OPTIONS**

- "TOURNESOL" rotating gobo changer.
- Chopper Ø56.
- Electronic power supply 190 —> 265 Volts.  
! Not compatible with magnetic P.S.U. on the same luminaire.

**DIMENSIONS & POIDS / SIZE & WEIGHT.**



Alimentation selfique /  
Magnetic P.S.U.  
Standard - = 31Kg



Alimentation électronique /  
Electronic P.S.U.  
Option - = 18Kg

PROJECTEUR / FOLLOW SPOT.	65		1,12m <sup>3</sup>
ALIMENTATION + câbles / POWER SUPPLY + cables.	34 / 21	154 / 141	
Pied / Stand	9		

Appareils conformes aux directives européennes de normalisation: NF EN 60598-1: 1993 / NF EN 60598-2-17: 1991 / A2: 1992.

All units complies with the new European regulations: NF EN 60598-1: 1993 / NF EN 60598-2-17: 1991 / A2: 1992.